

This Page Is Inserted by IFW Operations
and is not a part of the Official Record

BEST AVAILABLE IMAGES

Defective images within this document are accurate representations of the original documents submitted by the applicant.

Defects in the images may include (but are not limited to):

- BLACK BORDERS
- TEXT CUT OFF AT TOP, BOTTOM OR SIDES
- FADED TEXT
- ILLEGIBLE TEXT
- SKEWED/SLANTED IMAGES
- COLORED PHOTOS
- BLACK OR VERY BLACK AND WHITE DARK PHOTOS
- GRAY SCALE DOCUMENTS

IMAGES ARE BEST AVAILABLE COPY.

**As rescanning documents *will not* correct images,
please do not report the images to the
Image Problem Mailbox.**

METHOD OF PRODUCING LIQUID CRYSTAL DISPLAY DEVICE

Patent Number: JP2001133799
Publication date: 2001-05-18
Inventor(s): MURATA SATOSHI
Applicant(s): FUJITSU LTD
Requested Patent: JP2001133799
Application Number: JP19990315925 19991105
Priority Number(s):
IPC Classification: G02F1/1341
EC Classification:
Equivalents:

Abstract

PROBLEM TO BE SOLVED: To provide a method of producing liquid crystal display device using a drop injection method by which a liquid crystal can be dropped in a short time while the dropping amount of the liquid crystal is optimally controlled.

SOLUTION: A liquid crystal is dropped onto the alignment film on the surface of an array substrate 20 by using two dispensers 2, 3 together. The dispenser 2 can drop 5 mg of the liquid crystal per one shot, while the dispenser 3 can drop 2 mg of the liquid crystal per one shot. The liquid crystal is dropped inside of the sealing agent 22 applied in a frame state around the display region of the array substrate 20 as shown in the Fig. 2 (a) by using the two dispensers 2, 3 at a time. Fig. 2 (b) shows the state of the liquid crystal dropped inside of the sealing agent 22 on the array substrate 20 in such a manner that liquid crystal drops 31 are deposited in an almost equal quantity at positions each having an almost equal diffusion distance from adjacent drops and that liquid crystal drops 32 each in 2 mg amount which is smaller than the dropping amount (5 mg) of the liquid crystal drop 31 is deposited at the positions where the diffusion of the liquid crystal is thin between the liquid crystal drops 31 adjacent to each other.

Data supplied from the esp@cenet database - I2

(19) 日本国特許庁 (J P)

(12) 公開特許公報 (A)

(11) 特許出願公開番号
特開2001-133799
(P2001-133799A)

(43) 公開日 平成13年5月18日 (2001.5.18)

(51) Int.Cl.⁷

識別記号

F I

タームト* (参考)

G 0 2 F 1/1341

G 0 2 F 1/1341

2 H 0 8 9

審査請求 未請求 請求項の数 5 O L (全 6 頁)

(21) 出願番号

特願平11-315925

(22) 出願日

平成11年11月5日 (1999.11.5)

(71) 出願人

000005223

富士通株式会社

神奈川県川崎市中原区上小田中4丁目1番
1号

(72) 発明者

村田 聡

神奈川県川崎市中原区上小田中4丁目1番
1号 富士通株式会社内

(74) 代理人

100101214

弁理士 森岡 正樹

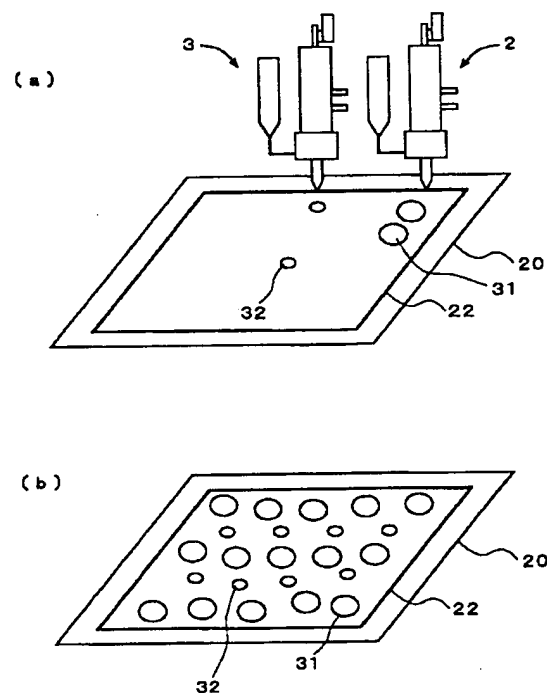
Fターム (参考) 2H089 NA22 NA42 QA12 QA14

(54) 【発明の名称】 液晶表示装置の製造方法

(57) 【要約】

【課題】本発明は、液晶の滴下量を最適に制御し、且つ短時間で滴下できる滴下注入法を用いた液晶表示装置の製造方法を提供することを目的とする。

【解決手段】2本のディスペンサ2、3を一緒に用いてアレイ基板20表面の配向膜上に液晶を滴下する。ディスペンサ2は1ショット当り5mgの液晶を滴下でき、ディスペンサ3は1ショット当り2mgの液晶を滴下できる。これら2つのディスペンサ2、3を同時に用いて、図2(a)に示すように、アレイ基板20の表示領域外周囲に枠状に塗布されたシール剤22の内方に液晶を滴下する。図2(b)は、シール剤22内のアレイ基板20面上に、隣接する液滴間の拡散距離がほぼ等しくなる位置にほぼ同量の液晶31の滴下を行い、隣り合う液晶31間で液晶拡散が疎となる位置に液晶31の滴下量(5mg)より少ない2mgの液晶32を滴下した状態を示している。



【特許請求の範囲】

【請求項1】基板上に液晶を滴下し、前記基板の液晶滴下面側を対向基板に対向させて真空中で貼り合わせてから大気圧に戻すことにより液晶注入を行う滴下注入法を用いた液晶表示装置の製造方法において、

前記基板上に前記液晶を滴下する際、複数のディスペンサを用いることを特徴とする液晶表示装置の製造方法。

【請求項2】請求項1記載の液晶表示装置の製造方法において、

前記複数のディスペンサは、1ショット当りの液晶滴下量が異なることを特徴とする液晶表示装置の製造方法。

【請求項3】基板上に液晶を滴下し、前記基板の液晶滴下面側を対向基板に対向させて真空中で貼り合わせてから大気圧に戻すことにより液晶注入を行う滴下注入法を用いた液晶表示装置の製造方法において、

前記基板の液晶滴下位置を連続的に移動させながら前記液晶を連続的に滴下し、滴下された前記液晶を前記基板上で流動させて拡散させることを特徴とする液晶表示装置の製造方法。

【請求項4】請求項3記載の液晶表示装置の製造方法において、

前記液晶を複数のノズルを介して滴下することを特徴とする液晶表示装置の製造方法。

【請求項5】請求項3又は4に記載の液晶表示装置の製造方法において、

前記基板を水平方向に対し 0° 以上 85° 以下の範囲で傾けて前記液晶を滴下することを特徴とする液晶表示装置の製造方法。

【発明の詳細な説明】

【0001】

【発明の属する技術分野】本発明は、液晶表示装置(Liquid Crystal Display; LCD)の製造方法に関し、特に、液晶を基板間に封止する際に滴下注入法を用いた液晶表示装置の製造方法に関する。

【0002】

【従来の技術】薄膜トランジスタ(TFT)をスイッチング素子として用いたアクティブマトリクス型のカラー液晶表示装置はフラットパネルディスプレイの主流として注目され、高品質で大量生産できる製造方法が要求されている。液晶表示装置の製造工程は大別すると、ガラス基板上に配線パターンや薄膜トランジスタ(TFT)等のスイッチング素子(アクティブマトリクス型の場合)等を形成するアレイ工程と、配向処理やスペーサの配置、及び対向するガラス基板間に液晶を封入するセル工程と、ドライバICの取付けやバックライト装着などを行うモジュール工程からなる。このうちセル工程で行われる液晶注入プロセスでは、例えばTFTが形成されたアレイ基板と、それに対向してカラーフィルタ(CF)等が形成された対向基板とをシール剤を介して貼り

合わせた後シール剤を硬化させ、次いで液晶と基板とを真空槽に入れてシール剤に開口した注入口を液晶に浸けてから槽内を大気圧に戻すことにより基板間に液晶を封入する方法(真空注入法)が用いられている。

【0003】それに対し近年、例えばアレイ基板周囲に棒状に形成したシール剤の棒内の基板面上に規定量の液晶を滴下し、真空中でアレイ基板と対向基板とを貼り合わせて液晶封入を行う滴下注入法が注目されている。滴下注入法による液晶表示パネルの製造工程について簡単に説明する。まず、TFT等のスイッチング素子が形成されたアレイ基板面の複数箇所に、図示しない液晶滴下注入装置から液晶を滴下する。次いで、表示領域内に共通(コモン)電極やカラーフィルタが形成され、表示領域外周囲に紫外線(UV)照射により硬化するシール剤等が塗布された対向基板を位置合わせしてアレイ基板に貼り付ける。この工程は真空中で行われる。次いで、貼り合わせた基板を大気中に戻すと、貼り合わされたアレイ基板と対向基板間の液晶が大気圧により拡散する。次に、シール剤の塗布領域に沿う移動方向でUV光源を移動させながらUV光をシール剤に照射し、シール剤を硬化させる。

【0004】この滴下注入法は、従来のパネルの製造に広く用いられてきた真空注入法と比較して、第1に液晶材料の使用量を大幅に低減できること、第2に液晶注入時間を短縮できること等から、パネル製造のコストを低減し量産性を向上させる可能性を有しているため、パネル製造工程での適用が強く望まれている。

【0005】

【発明が解決しようとする課題】ところが、この滴下注入法を用いた液晶表示装置の製造方法では、滴下する液晶の量がわずかに変化してもセルギャップが変動してしまい、所定のセルギャップが得られないという問題を有している。一方、滴下量を微妙に調整できる高精度のディスペンサを用いると、予め決められた所定量の液晶を滴下することしかできないため、比較的少ない滴下量に設定されたディスペンサを用いる場合には数十点も滴下する必要が生じてしまい、タクトが遅くなってしまいう問題や、多数の滴下跡がムラになり表示不良を引き起こす恐れがあるという問題を有している。

【0006】本発明の目的は、液晶の滴下量を最適に制御し、且つ短時間で滴下できる滴下注入法を用いた液晶表示装置の製造方法を提供することにある。

【0007】

【課題を解決するための手段】上記目的は、基板上に液晶を滴下し、前記基板の液晶滴下面側を対向基板に対向させて真空中で貼り合わせてから大気圧に戻すことにより液晶注入を行う滴下注入法を用いた液晶表示装置の製造方法において、前記基板上に前記液晶を滴下する際、複数のディスペンサを用いることを特徴とする液晶表示装置の製造方法によって達成される。上記本発明の液晶

表示装置の製造方法において、前記複数のディスペンサは、1ショット当りの液晶滴下量が異なることを特徴とする。

【0008】また、上記目的は、基板上に液晶を滴下し、前記基板の液晶滴下面側を対向基板に対向させて真空中で貼り合わせてから大気圧に戻すことにより液晶注入を行う滴下注入法を用いた液晶表示装置の製造方法において、前記基板上の液晶滴下位置を連続的に移動させながら前記液晶を連続的に滴下し、滴下された前記液晶を前記基板上で流動させて拡散させることを特徴とする液晶表示装置の製造方法によって達成される。上記本発明の液晶表示装置の製造方法において、前記液晶を複数のノズルを介して滴下することを特徴とする。また、前記基板を水平方向に対し 0° 以上 85° 以下の範囲で傾けて前記液晶を滴下することを特徴とする。

【0009】

【発明の実施の形態】本発明の第1の実施の形態による液晶表示装置の製造方法を図1乃至図3を用いて説明する。まず、本実施の形態による液晶表示装置の製造方法で用いるフランジャーポンプ式のディスペンサの概略の構成について図1を用いて説明する。ディスペンサ2は中空の円筒形状の筐体5を有しており、円筒形状の中心軸をほぼ鉛直方向に向けて使用するようになっている。筐体5内には、円筒形状の中心軸に沿って細長い棒状のピストン10が鉛直方向に移動可能に支持されている。ピストン10の先端部は、筐体5の鉛直下方端に設けられたノズル16内方を移動することができるようになっている。筐体5のノズル16近傍の側壁の開口からは、液晶収納容器14内の液晶が供給管7を介して図示の矢印に沿ってノズル16にまで流入できるようになっている。ノズル16内に達した液晶はノズル16でのピストン10先端の移動量に依存してノズル16から滴下するようになっており、外力を受けない限り液晶自身の表面張力によりノズル16から吐出しないようになっている。

【0010】筐体5内の空気室の側壁には、鉛直方向に離れて設けられた2つの空気流入口6、8が取り付けられている。ピストン10には空気室内を2つに分離する隔壁12が固定されており、隔壁12はピストン10と共に、空気流入口6、8の間の空気室内壁を摺動することができるようになっている。従って隔壁12は、空気流入口6から空気室内に空気が流入すると鉛直下方に圧力を受けて下方に移動し、空気流入口8から空気室内に空気が流入すると鉛直上方に圧力を受けて上方に移動する。これにより、ピストン10を鉛直方向に所定量移動させることができるようになっている。

【0011】空気流入口6、8は、ポンプコントローラ26に接続されている。ポンプコントローラ26は、空気を吸入して所定のタイミングで空気流入口6、8のいずれかに空気を送り込むようになっている。以上説明し

た構成のディスペンサ2は、1ショット当たり5mgの液晶30を滴下するようになっている。なお、この1ショット当りの液晶滴下量は、筐体5上方に突出したピストン10に固定されたマイクロゲージ18を用いて、ピストン10の鉛直方向の移動量を制御することにより調整することができるようになっている。

【0012】次に図2及び図3を用いて、本実施の形態による液晶表示装置の製造方法について説明する。図2(a)は、液晶滴下時の状態を示し、図2(b)は、基板上に液晶を滴下した直後の状態を示している。まず、図2(a)に示すように、2本のディスペンサ2、3と一緒に用いてアレイ基板20表面の配向膜上に液晶を滴下する。ディスペンサ2は図1を用いて説明したものと同一であり、1ショット当たり5mgの液晶を滴下するように調整されている。一方ディスペンサ3はディスペンサ2と同一の構造を有しているが、マイクロゲージ18を調整して1ショット当たり2mgの液晶を滴下するようになっている。なお、図2(a)では、説明を簡略にして理解を容易にするため、ディスペンサ2、3に空気を送り込むポンプコントローラ26の図示は省略しており、また、ディスペンサ2、3間の配置関係も誇張して描いている。

【0013】これら2つのディスペンサ2、3を同時に用いて、図2(a)に示すように、アレイ基板20の表示領域外周囲に棒状に塗布された、紫外線(UV)照射により硬化するシール剤(あるいはUV照射と熱の併用により硬化する併用型シール剤)22の内方に液晶を滴下する。図2(b)は、シール剤22内のアレイ基板20面上に、隣接する液滴間の拡散距離がほぼ等しくなる位置にほぼ同量の液晶31の滴下を行い、隣り合う液晶31間で液晶拡散が疎となる位置に液晶31の滴下量(5mg)より少ない2mgの液晶32を滴下した状態を示している。

【0014】以上説明した液晶滴下が終了したら、次に、図3(a)に示すように、表示領域内に共通(コモン)電極やカラーフィルタが形成された対向基板40を位置合わせしてアレイ基板20に貼り付ける。この工程は真空中で行われる。次いで、貼り合わせた基板を大気中に戻すと図3(b)に示すように、貼り合わされたアレイ基板20及び対向基板40間の液晶31、32が大気圧により拡散する。次に、図3(c)に示すように、シール剤22の塗布領域に沿う移動方向46でUV光源42を移動させながらUV光44をシール剤22に照射し、シール剤22を硬化させる。拡散した液晶34は所定のセルギャップで2枚の基板20、40間に封止されて液晶表示パネルが完成する。

【0015】このように本実施の形態は、アレイ基板20上の複数箇所に液晶を滴下する際、複数のディスペンサを用いることにより液晶31、32の滴下量を滴下箇所に応じて変化させることを可能にしている。以上説明

したように、液晶の滴下量、滴下パターンを2種以上に分けて同時に液晶滴下を行うことにより液晶表示パネル面内での液晶を迅速にほぼ一様に拡散させることができる。液晶液滴は基板貼り合せ時に円形状に拡散するが、液晶拡散が疎となる領域に見合った量の液晶を補填することにより液晶の拡散はパネル面内ではほぼ一様に早くなりタクトタイムを向上させることができる。なお、上記実施形態では、1ショット当りの液晶滴下量が異なるディスペンサ2、3を用いたが、アレイ基板の液晶滴下面積の大きさ等を勘案して液晶滴下量が同一のディスペンサを複数用いるようにしてもタクトタイムを向上させることができる。

【0016】次に、本発明の第2の実施の形態による液晶表示装置の製造方法を図4乃至図7を用いて説明する。まず、本実施の形態による液晶表示装置の製造方法で用いる液晶滴下装置の概略の構成について図4を用いて説明する。図4(a)は液晶滴下装置の側面を示し、図4(b)は同下面を示している。図4に示す液晶滴下装置50は、中空の細長い直方体形状の筐体52の下面に複数のノズル58を有している。筐体52上面には、図1に示したディスペンサ2を固定するディスペンサ受け部54と、筐体52内に空気を送り込む空気供給部53が設けられている。空気供給部53には、空気圧調整用のレギュレータ56と空気送り込みの開閉を制御する電磁弁57が取り付けられている。筐体52下面のノズル58は、断面が円形で2mmφのノズル径を有しており、圧力をかけない限り表面張力により液晶が滴下しないようになっている。複数のノズル58は隣り合う間隔が5mmで一列に並んで設けられている。

【0017】次に、この液晶滴下装置50を用いた液晶滴下による液晶表示装置の製造方法について図5を用いて説明する。まず、ディスペンサ受け部54にディスペンサ2を差し込んで固定し、ディスペンサ2から所定量の液晶を正確に筐体52内に注入する。液晶の注入が終わったら、液晶滴下装置50を図示しない支持移動部材及び空気供給装置に接続する。この状態で基板を液晶滴下装置50下方に設置し、空気供給部53から筐体52内に空気を送り込んでノズル58から液晶を連続的に流出させる。それと共に、液晶滴下装置50と基板とを相対的に連続的に移動させて基板上に液晶を拡散させる。

【0018】より具体的に図3を用いて説明する。まず、ガラス基板41上には、配向膜が形成され表示領域外周囲に枠状に熱併用型UVシール剤22が塗布されたCF(カラーフィルタ)基板が2枚分形成されている。長方形のガラス基板41は、長辺がX方向に、短辺がY方向に沿って置かれた状態から、長辺の1辺をZ方向(鉛直方向)に持ち上げられて、水平方向に対して基板全体を約5°傾けて載置されている。この状態のガラス基板41に対して、熱併用型UVシール剤22内方であって水平方向から持ち上げられた長辺側の上方に本実施

の形態による2つの液晶滴下装置50をそれぞれ配置する。各液晶滴下装置50は、その複数のノズル58の配置方向とガラス基板41の長辺とがほぼ平行になるように調整されて、図示しない支持移動部材及び空気供給装置に接続される。この状態で空気供給部53から筐体52内に空気を送り込んでノズル58から液晶を連続的に流出させる。それと共に、液晶滴下装置50がガラス基板41の傾斜に沿って連続的に下降するように両者を相対的に移動させてガラス基板31上に液晶35を拡散させる。

【0019】隣り合うノズル58から滴下した液晶35はガラス基板41に到達した時点で密着し合うので複数のノズル58から連続滴下した液晶35は全体として、未滴下面20'との間でガラス基板41の長辺方向に線状の境界を持ちながらガラス基板41表面を下方に流動する。

【0020】なお、液晶滴下装置50とガラス基板41との相対移動時に徐々に筐体52内の圧力が弱くなるように空気供給部53で制御することにより、滴下された液晶の高さもほぼ均一にすることができる。液晶滴下が終了したガラス基板41は、接着スペースを散布したアレイ基板と真空中で貼り合わせられ、次いで大気中に開放されてセルギャップの形成が行われる。その後、UV照射を行い一次硬化後、オープンによる熱硬化でシール剤を完全に硬化させる。次に、ガラス基板41を切断して液晶表示パネルが完成する。

【0021】次に、図6及び図7を用いて本実施の形態による液晶表示装置の製造方法の変形例について説明する。図6(a)は変形例に係る液晶滴下装置の下面を示し、図6(b)は同側断面を示している。図6に示す液晶滴下装置は、図4に示した液晶滴下装置50の円形の断面を有するノズル58に代えて、スリット状のノズル60を設けている点に特徴を有している。スリット状のノズル60を有する液晶滴下装置50は液晶70の滴下量が多いパネルに用いて有効である。なお、より少ない範囲で液晶を滴下したい場合は、図7(b)に示すようにノズル60の一部を塞ぐシャッター62を設け、シャッター62の配置やシャッター量を調整すればよい。

【0022】また、図7(a)は、他の変形例に係る液晶滴下装置の斜視図であり、図7(b)は同側断面を示している。図7に示す液晶滴下装置は、図4に示した液晶滴下装置50の円形の断面を有するノズル58に代えて、半円形断面で断面積がノズル58より大きいノズル68を設けている点に特徴を有している。ノズル68を有する液晶滴下装置50は液晶70の滴下量が多いパネルに用いて有効である。さらに、図7(b)に示すようにノズル68の液晶滴下端部にシャッター62を設けるようにすれば、空気供給部53を用いた空気圧制御によらずに液晶70を滴下することができるようになる。

【0023】本発明は、上記実施の形態に限らず種々の

変形が可能である。例えば、上記第2の実施の形態による液晶表示装置の製造方法において、ガラス基板41を水平方向に対し5°傾けて液晶を滴下したが、本発明はこれに限らず、水平方向に対して0°すなわち基板が水平状態であってもよく、また、液晶滴下装置から基板へ十分に液晶が滴下できる角度の上限となる約85°以下の範囲で適用可能である。

【0024】

【発明の効果】以上の通り、本発明によれば、液晶の滴下量を最適に制御し、且つ短時間で滴下できる滴下注入法を実現できる。

【図面の簡単な説明】

【図1】本発明の第1の実施の形態による液晶表示装置の製造方法で用いるディスペンサを示す図である。

【図2】本発明の第1の実施の形態による液晶表示装置の製造方法を説明する図である。

【図3】本発明の第1の実施の形態による液晶表示装置の製造方法を説明する図である。

【図4】本発明の第2の実施の形態による液晶表示装置の製造方法を説明する図である。

【図5】本発明の第2の実施の形態による液晶表示装置の製造方法を説明する図である。

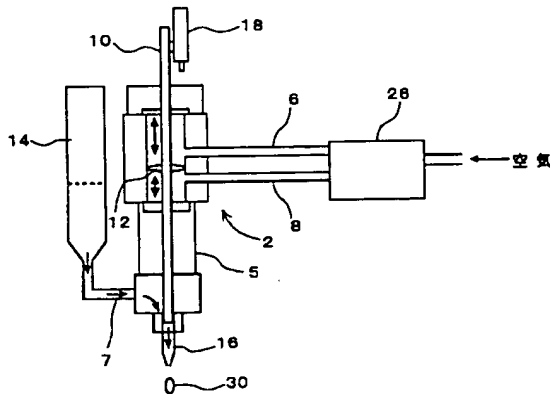
【図6】本発明の第2の実施の形態による液晶表示装置の製造方法の変形例を説明する図である。

【図7】本発明の第2の実施の形態による液晶表示装置の製造方法の他の変形例を説明する図である。

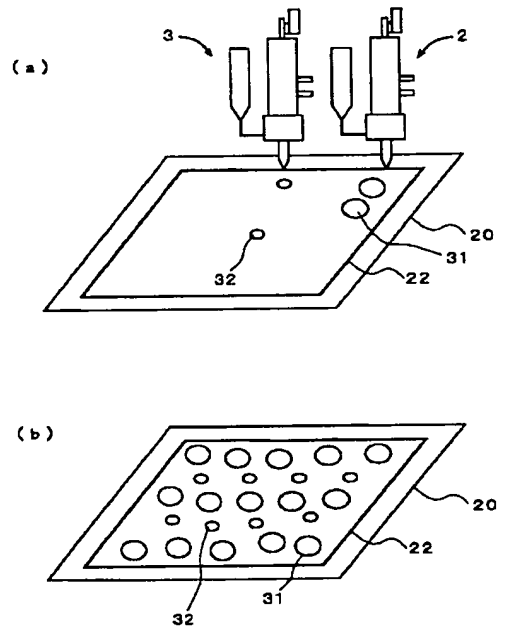
【符号の説明】

- 2、3 ディスペンサ
- 5、52 筐体
- 6、8 空気流入口
- 10 ピストン
- 12 隔壁
- 14 液晶収容容器
- 16、58、60、68 ノズル
- 18 マイクロゲージ
- 20 アレイ基板
- 22 シール剤
- 26 ポンプコントローラ
- 31、32、35、70 液晶
- 40 対向基板
- 41 ガラス基板
- 42 UV光源
- 44 UV光
- 50 液晶滴下装置
- 53 空気供給部
- 56 レギュレータ
- 57 電磁弁
- 62 シャッター

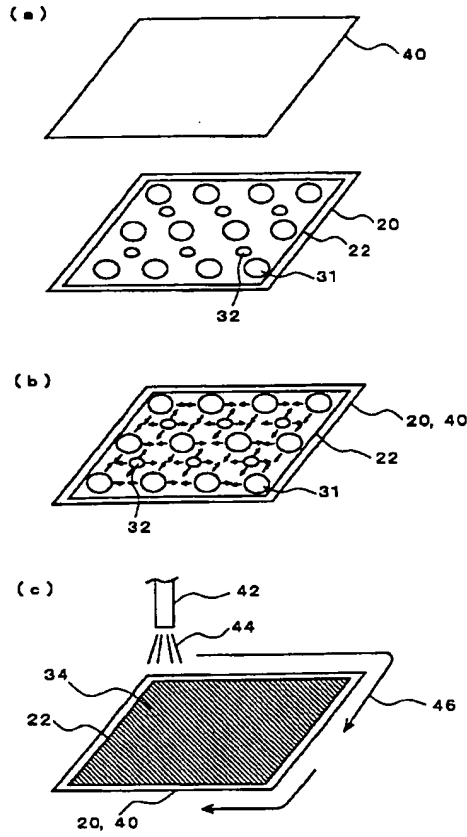
【図1】



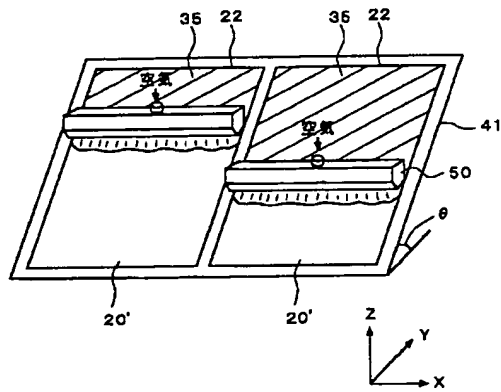
【図2】



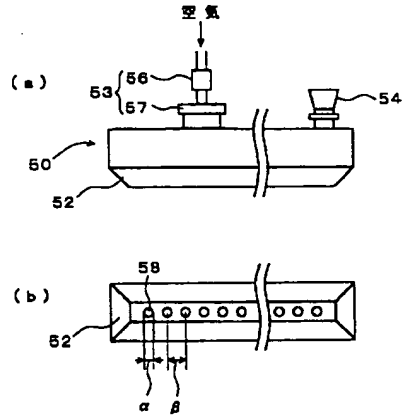
【图3】



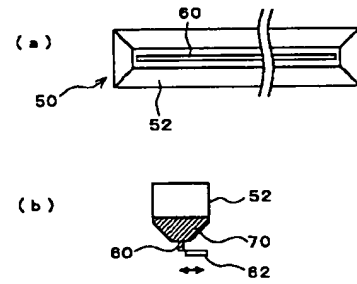
【图5】



【图4】



【图6】



【图7】

